

Стойка с пластмассовыми ящичками (паспорт)

Стойка с пластмассовыми ящичками (далее - стойка), предназначена для использования в сухих отапливаемых помещениях (игровых комнатах) и соответствует требованиям ГОСТ 22046-02.

1. Технические характеристики:

- 1.1. Габаритные размеры ШхГхВ: 272х420х850 мм
- 1.2. Масса: 10 кг.

2. Требования безопасности:

- 2.1. Все работы по сборке и установке стойки должны проводиться квалифицированными специалистами.
- 2.2. Сборку производить в хорошо освещённых помещениях, исправными инструментами и принадлежностями при соблюдении всех норм техники безопасности.

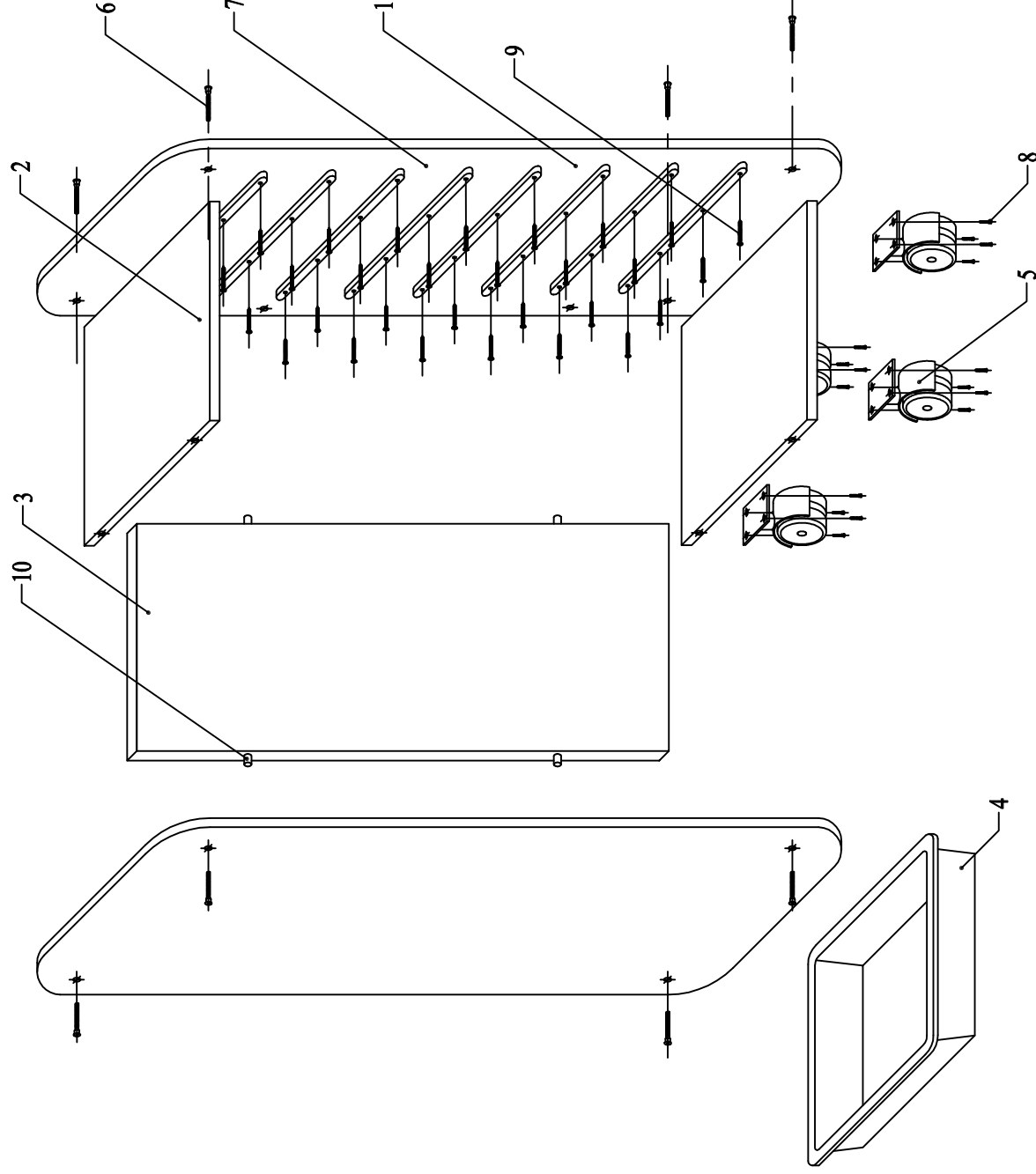
3. Гарантийные обязательства:

- 3.1. Предприятие-изготовитель гарантирует соответствие изделия требованиям ГОСТ 22046-02 при условии соблюдения правил транспортировки, хранения и эксплуатации.
- 3.2. Гарантийный срок эксплуатации - 24 месяца со дня приобретения.
- 3.3. Срок службы - 7 лет.

4. Комплект поставки:

- 4.1. Боковина.....2 шт.
- 4.2. Полка.....2 шт.
- 4.3. Стенка задняя.....1 шт.
- 4.4. Ящик.....8 шт.
- 4.5. Опора колесная.....4 шт.
- 4.6. Евростяжка 7х50.....12 шт.
- 4.7. Направляющая.....8 шт.
- 4.8. Шуруп 4х16.....16 шт.
- 4.9. Шуруп 3х25.....64 шт.
- 4.10. Шкант Ø8х32.....4 шт.

6. Порядок и схема сборки:



Евргыжжа 7x50



Шуруп 4x16



Шуруп 3x25



Шкант 8x32

Изготовитель оставляет за собой право
вносить в конструкцию изделия
изменения, не влияющие на его
характеристики не противоречащие
требованиям ГОСТ!